

 **LIUGONG**

870HE

TIP BATERIJE

NAZIVNI KAPACITET BATERIJE

OPERATIVNA TEŽINA

VELIČINA STANDARDNE KAŠIKE

STANDARDNA SILA PROBJANJA

STANDARDNA VISINA ISTOVARA

LFP

423 kWh

24,640 kg

4.7 m³

221 kN

3,101 mm



B A T T E R Y E L E C T R I C V E H I C L E

TEŽAK SVIJET. TEŠKA OPREMA.

POGONSAKA BATERIJA	
Tip baterije	LFP
Nazivni kapacitet baterije	423 kWh
Nominalni napon	618 V
Napon sistema	DC 24 V
Nivo zaštite	IP67
Tip hlađenja	Inteligentna kontrola temperature, tečno hlađenje
Preporučeni punjač	120 ~ 320 kW
Vrijeme punjenja (Punjač od 240kW)	≤ 95 min (SOC12% ~ 95%)

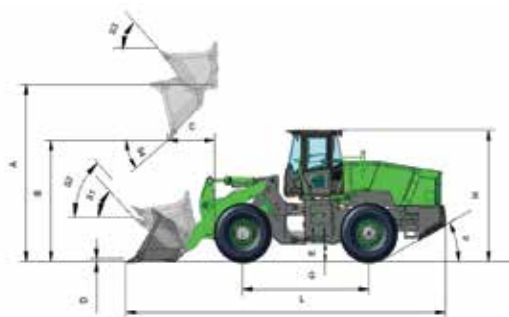
POGONSKI MOTOR	
Maks. snaga	160 kW
Nivo zaštite	IP67
Ambijentalna temperatura	-40 ~ 85°C
Tip hlađenja	Inteligentna kontrola temperature, tečno hlađenje
Nadmorska visina	≤ 5,000 m

HIDRAULIČNI MOTOR	
Maks. snaga	160 kW
Nivo zaštite	IP67
Ambijentalna temperatura	-40 ~ 85°C
Tip hlađenja	Inteligentna kontrola temperature, tečno hlađenje
Nadmorska visina	≤ 5,000 m

TRANSMISIJA	
Proizvođač	LiuGong
Broj brzina, naprijed / nazad	2 / 1
Maks. brzina kretanja, naprijed	40 km/h
Maks. brzina kretanja, nazad	14 km/h
Tip transmisije	Planetarna, elektronski kontrolisana

OSOVINE	
Tip	LiuGong mokra osovina
Oscilacija osovine	± 9.5°
Veličina gume	26.5R25 ★ L-3

RADNA HIDRAULIKA	
Sistem	Kombinacija protoka dvije pumpe sa varijabilnom zapreminom
Upravljanje	Jedna električna kontrolna ručica (džojstik)
Radna pumpa	Klipna pumpa sa varijabilnom zapreminom
Radni pritisak	28 MPa



UPRAVLJAČKA HIDRAULIKA	
Sistem	Pojačanje protoka
Pumpa upravljanja	Klipna pumpa sa varijabilnom zapreminom
Pritisak rasterećenja upravljanja	21 MPa

KOČNICE	
Tip radne kočnice	Potpuno hidraulična kočnica
Aktivacija radne kočnice	Hidraulična mokra kočnica
Tip parkirne kočnice	Doboš
Aktivacija parkirne kočnice	Hidraulični kočni cilindar

PERFORMANSE	
Radna težina	24,640 kg
Kapacitet kašike	4.7 m³
Statičko opterećenje prevrtanja - pravo	19,000 kg
Statičko opterećenje prevrtanja - pun okret	16,800 kg
Vrijeme podizanja	5.2 s
Vrijeme istovara	1.3 s
Vrijeme spuštanja	3.0 s
Najbrže vrijeme ukupnog ciklusa	9.5 s
Sila kidanja kašike	221 kN
A Maks. visina osovinice kašike	4,470 mm
B Visina istovara pri pražnjenju na punoj visini	3,101 mm
C Doseg istovara pri pražnjenju na punoj visini	1,257 mm
D Maks. dubina kopanja, poravnata kašika	60 mm
S ₁ Zakretanje kašike unazad na nivou tla	45°
S ₂ Zakretanje kašike unazad u transportnom položaju	50°
S ₃ Zakretanje kašike unazad na maksimalnoj visini	58°
S ₄ Maks. ugao istovara na punoj visini	45°

DIMENZIJE	
E Odstojanje od tla	424 mm
G Međusovinsko rastojanje	3,715 mm
H Visina kabine	3,550 mm
J Trag točkova	2,300 mm
K Širina preko guma	2,995 mm
L Dužina sa spuštenom kašikom	9,145 mm
M Ugao skretanja (bilo koja strana)	38°
P Zadnji odlazni ugao	28°
R ₁ Radijus okretanja, kašika u transportu	7,577 mm
R ₂ Radijus okretanja, spoljna strana gume	6,946 mm
W Širina preko kašike	3,210 mm

SERVISNI KAPACITETI	
Antifriz	45 L
Hidraulični rezervoar	284 L
Osovina, prednja / zadnja	63 / 63 L
Transmisija	23 L

